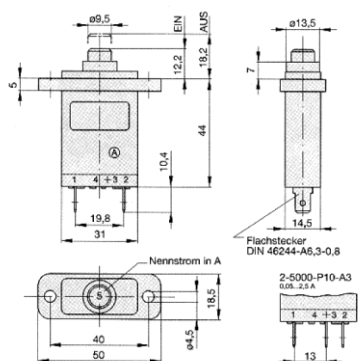
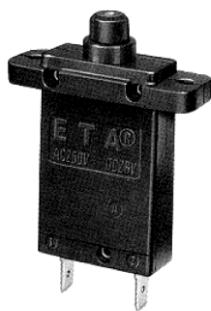
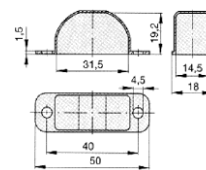


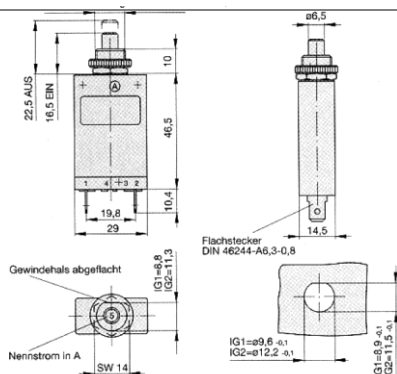
Thermische Überstrom-Schutzschalter



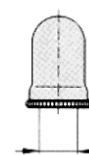
G6/2-5000-P
mit seitlichen Flanschen und
Steckanschlüssen
Version P von 0,5 bis 19 Amp.



G6/Y30072801
Gummikappe
transp.,
Gewinde M12 (IP64)

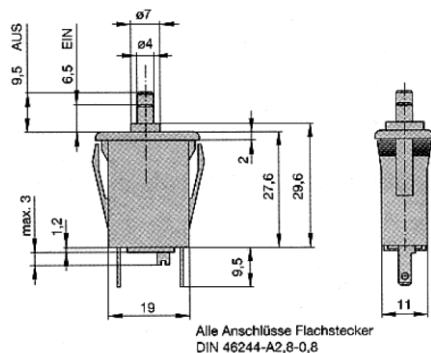


G6/2-5700-P mit Gewindehals
M12 und
Steckanschlüssen
Version P von 0,5 bis
19 A

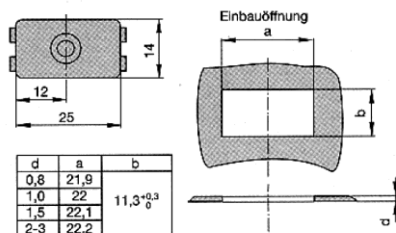


G6/2-5700-K mit Gewindehals
M12 und
Schraubanschlüssen,
Version K ab 20 Amp.

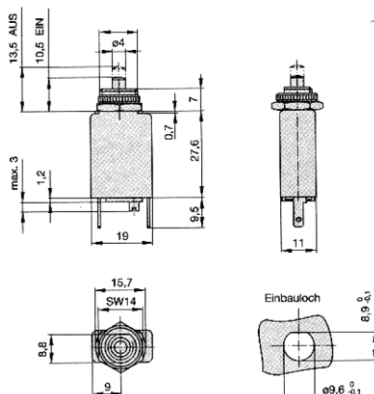
G6/X20079802
Gummikappe für
M12, transparent
(IP64)



G6/105-P30 mit Schnapprahmen-
befestigung und Steck-
anschlüssen 2,8 mm, von 0,5
bis 10 Amp.



G6/1140-F1 mit Schnapprahmen-
befestigung und Steck-
anschlüssen 6,3 mm, von 12
bis 16 Amp.



G6/106-P30 mit Gewindehals 3/8" und
Steckanschlüssen 2,8 mm,
von 0,5 bis 10 Amp.

G6/1140-G1 mit Gewindehals 3/8" und
Steckanschlüssen 6,3 mm,
von 12 bis 16 Amp.